



PowerSWing MNZ-100

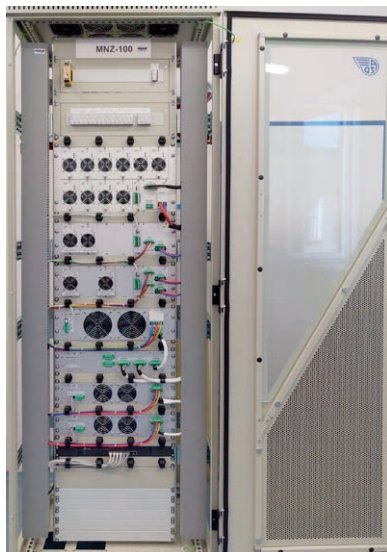
Napájecí zdroj

- Bezpečný a spolehlivý systém splňující požadavky SIL4 dle CENELEC
- Vhodný pro malé železniční stanice do 10 výhybkových jednotek
- Vysoká provozní spolehlivost a odolnost vůči bouřkám
- Stavebnicový systém
- Bezúdržbový systém



OBECNÝ POPIS

Modulární napájecí zdroj
PowerSWing MNZ-100 (dále jen



MNZ-100) je zařízení pro spolehlivé a bezpečné napájení zabezpečovacích zařízení, případně i jiných zařízení, která vyžadují zálohované napájení.

MNZ-100 se skládá z nabíječe, DC/DC a DC/AC měničů, a je určen pro napájení malých železničních stanic.

MNZ-100 umožňuje využívat železniční trakční systémy jako zdroj napájení (např. stejnosměrný 3 kV, jednofázový 25 kV, 50 Hz, případně další).

Jako další zdroj napájení může být použita veřejná nebo lokální napájecí síť (např. 6 kV, 50 Hz), případně dieselažegát.

Technologie MNZ-100 je umístěna ve skříních do vnitřních prostor.

ZÁKLADNÍ TECHNICKÝ POPIS

MNZ-100 zajišťuje dlouhodobé napájení důležitých částí zabezpečovacího zařízení s vysokým stupněm zálohování.





MNZ-100 poskytuje krátkodobé napájení ostatních částí zabezpečovacího zařízení.

MNZ-100 zajišťuje napájení s charakterem UPS.

Třístupňová přepětová ochrana.

Vstupní napětí:

- 1 × nebo 3 × 400 V / 230 V AC
- 1 × 460 V DC

MNZ-100 zajišťuje napětí 3 × 230/400 V, 50 Hz pro technologii zabezpečovacího zařízení.

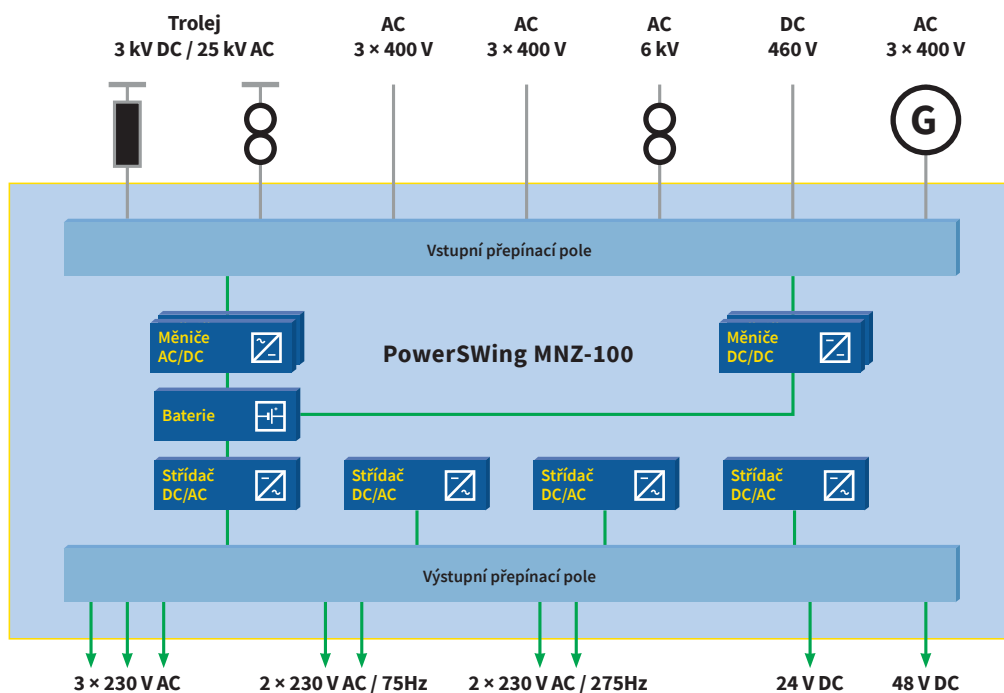
MNZ-100 zajišťuje napětí 2 × 230 V, 275 Hz pro staniční kolejové obvody.

MNZ-100 zajišťuje napětí 2 × 230 V, 75 Hz pro traťové kolejové obvody.

MNZ-100 zajišťuje napětí 24 V DC pro zabezpečovací zařízení.

ZÁKLADNÍ TECHNICKÉ PARAMETRY

Vstupní napětí	3 × 400 V, 50 Hz 3 × 230/400 V, 50 Hz
Výstupní výkon	12 kW
Provozní prostředí	základní prostředí
Teplotní rozsah	+5 °C až +55 °C
Relativní vlhkost	do 80 %
Životnost	více než 25 let



signal
MONT

www.azd.cz