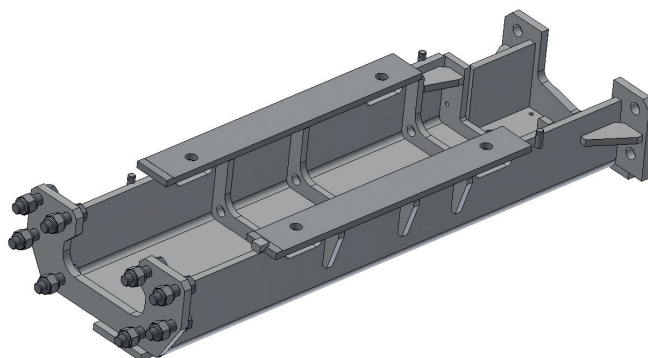




PointSWing ZP-01

Žlabové pražce

- Ve variantě široké nahrazuje dva výhybkové pražce
- Ve variantě úzké nahrazuje jeden výhybkový pražec
- Konstrukce odolná mechanickým vlivům železničního provozu dle EN 16431
- Odolnost vůči provozním a atmosférickým vlivům



OBECNÝ POPIS

Žlabový pražec PointSWing ZP-01 (dále jen ZP-01) je nosná ocelová konstrukce tvořící součást výhybky.

ZP-01 je primárně určen k uložení či uchycení výhybkového závěru, přeštané a kontrolních tyčí a vlastního přeštaníku (typu PointSWing EP-6xx).

ZP-01 současně umožňuje umístění topných tyčí elektrického ohřevu.

ZP-01 lze použít u prvního a případně dalších závěrů výhybky.

ZP-01 může být součástí vybavení nových jednoduchých výhybek nebo může být použit při regeneraci výhybek provozovaných. V tomto případě se s výhodou používá úzký ZP-01 v dělené variantě pro usnadnění montáže v nepříznivých stavebních nebo terénních poměrech.

Úzký ZP-01 umožňuje zachovat rozmístění pražců ve výhybce podle vzorových listů a nahrazuje jeden betonový nebo dřevěný pražec.

Vrtání ZP-01 se přizpůsobuje pro uchycení kluzných stoliček a podkladnic.

Pro připojení elektromotorického přeštaníku typu PointSWing EP-6xx jsou v čele žlabového pražce vrtány čtyři otvory Ø28 mm. Čelní příruba umožňuje pravé nebo levé připojení přeštaníku.

ZP-01 je vyroben vcelku jako svařenec. ZP-01 dělený je vyroben jako dva kusy shodných svařenců spojených ve středu šroubovými spoji.



Úzký ZP-01 – dělená varianta při regeneraci výhybky





ZÁKLADNÍ TECHNICKÉ PARAMETRY

Izolační odpor mezi žlabem a kolejnicovým pásem		min. 20 MΩ
Povrchová úprava		žárové zinkování
Hmotnost	žlab úzký	od 320 kg
	žlab úzký dělený	od 322 kg
	žlab široký	od 450 kg
Životnost		minimálně 25 let



Široký ZP-01



Úzký ZP-01

