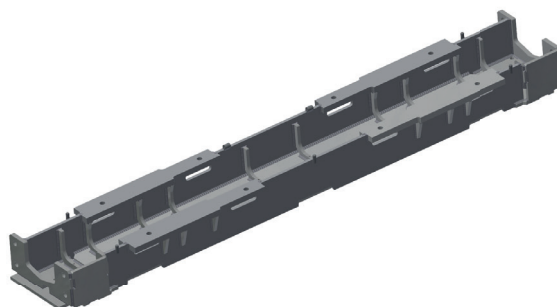




# PointSWing ZP-01

## Podrojazdница rynnowa

- W wariantcie wąskim zastępuje jeden podkład rozjazdu
- W wariantcie szerokim zastępuje dwa podkłady rozjazdu
- Konstrukcja odporna na mechaniczne działania podczas ruchu kolejowego zgodnie z normą EN 16431
- Odporność na wpływy eksploatacyjne i atmosferyczne związane z ruchem kolejowym



### CHARAKTERYSTYKA PRODUKTU

Podkład rynnowy PointSWing ZP-01 (dalej ZP-01) to stalowa konstrukcja nośna stanowiąca część rozjazdu .

ZP-01 przeznaczony jest przede wszystkim do montażu zamknięć nastawczych rozjazdów, prętów kontrolnych i nastawczych oraz do umocowania elektrycznego napędu zwrotnicowego (typu PointSWing EP-6xx).

ZP-01 jednocześnie umożliwia umieszczenie elektrycznych grzałek służących do ogrzewania rozjazdu.

ZP-01 może być stosowana dla pierwszego oraz dla kolejnych zamknięć rozjazdów.

ZP-01 może być częścią wyposażenia nowych rozjazdów zwyczajnych lub może być stosowana w rozjazdach wcześniej zabudowanych. W tym przypadku korzystniej stosuje się wariant dwuczściowy wąski ZP-01, aby ułatwić montaż w niekorzystnych warunkach konstrukcyjnych lub terenowych. Wariant wąski ZP-01 pozwala za-

chować rozmieszczenie podrojazdnic w rozjeździe zgodnie z dokumentacją i zastępuje jeden podkład betonowy lub drewniany .

Wiercenie w ZP-01 dostosowuje się dla możliwości zabudowy siodełek podglicowych oraz podkładek. W głowicy podrojazdnicy rynnowej wiercone są cztery otwory  $\varnothing 28$  mm do podłączenia elektrycznego napędu

zwrotnicowego typu PointSWing EP-6xx. Kołnierze przednie umożliwiają podłączenie z prawej lub lewej strony napędu.

ZP-01 jest wykonany w całości jako konstrukcja spawana. Dwuczściowa ZP-01 jest wykonana z dwóch tych samych elementów spawanych połączonych w środku za pomocą połączeń śrubowych.



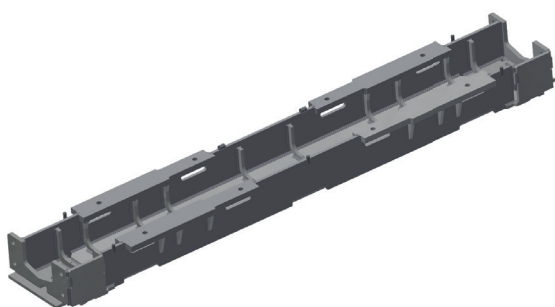
Wąski ZP-01 – wersja dla rozjazdów po regeneracji



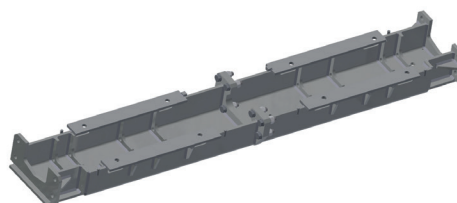


## PARAMETRY TECHNICZNE

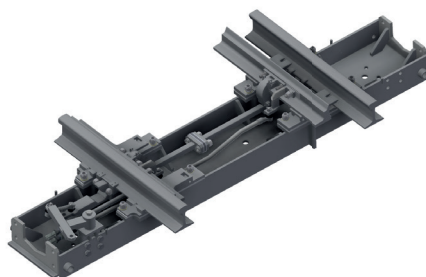
Rezystancja izolacji pomiędzy szyną a podrozjazdnicą	min. 20 MΩ
Obróbka powierzchniowa	cynkowanie ogniowe
Masa: wariant wąski	od 320 kg
wariant wąski dzielony	od 322 kg
wariant szeroki	od 450 kg
Czas życia	min. 25 lat



*Wąski ZP-01 (niedzielony)*



*Wąski ZP-01 (dzielony)*



*Szeroki ZP-01 z zastosowanym zamknięciem nastawczym*

