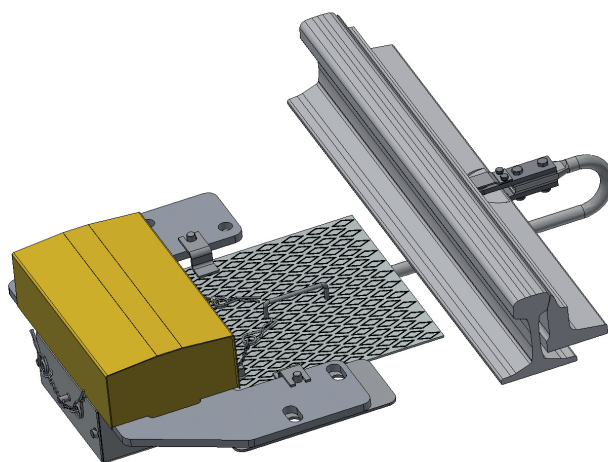




PointSWing KPI-41

Snímač polohy jazyka výhybky

- Nezávislá kontrola polohy jazyka výhybky, případně pohyblivého hrotu srdcovky
- Snadná montáž a nastavení
- Minimální nároky na údržbu
- Možnost podbíjení výhybek bez demontáže snímačů
- Konstrukce odolná mechanickým vlivům železničního provozu
- Dvojitý kryt zlepšuje ochranu před provozními a atmosférickými vlivy



OBECNÝ POPIS

Snímač polohy PointSWing KPI-41 (dále jen KPI-41) je bezpečným prvkem železniční zabezpečovací techniky. Je určen k vícebodové kontrole koncové polohy přilehlého a odlehlého jazyka výhybky a pro kontrolu polohy pohyblivých hrotů srdcovek.

Montuje se do mezipražcového pole na prodloužené kluzné stoličce výměn nebo na pražce.

KPI-41 lze také montovat do žlabového pražce (např. PointSWing ZP-01) – dva KPI-41 v jednom žlabovém pražci.

ZÁKLADNÍ TECHNICKÝ POPIS

KPI-41 je elektromechanické zařízení, které kontroluje polohu jazyka výhybky vůči opornici.

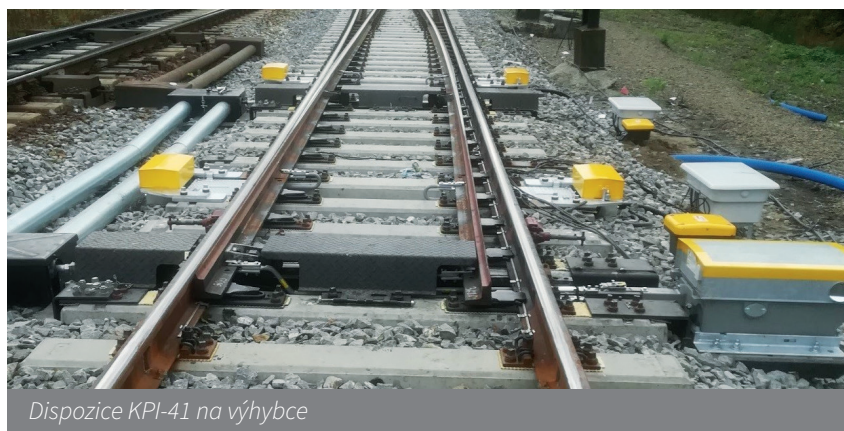
Obvody snímače zabezpečují dvoupólové rozpojování obvodů a lze je zapo-

jit do kontrolního obvodu elektromotorického přestavníku, nebo je použit v samostatném obvodu.

Rozsah regulace přilehlé polohy jazyka je 0–30 mm, rozsah regulace odlehle polohy jazyka je 40–180 mm.

KPI-41 se skládá z regulovatelné vačky a dvou mikropsínačů ve skříni z hliníkové slitiny připevněné přes nosnou

soupravu k pražcům nebo k čelu žlabového pražce.



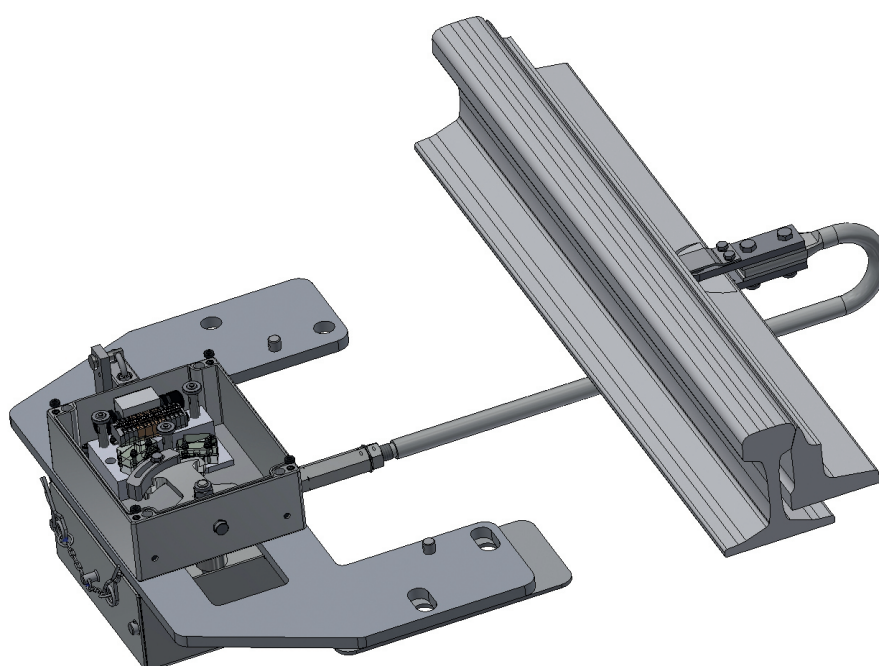
Dispozice KPI-41 na výhybce





ZÁKLADNÍ TECHNICKÉ PARAMETRY

Zatížitelnost kontaktů použitých přepínačů	AC 230V/3A; DC 110V/1A
Teplotní rozsah	V klimatické třídě T2 dle EN 50 125-3
Relativní vlhkost	do 100 %
Izolační odpor mezi živými částmi a kostrou	min. 20 MΩ
Elektrická pevnost	4 kV, 50Hz, 1 min.
Stupeň krytí	IP 54, IP 65 po zvláštní úpravě
Hmotnost snímače s příslušenstvím	cca 55 kg (37 kg pro řešení do žlabového pražce)
Životnost	minimálně 25 let



KPI-41- model bez krytu

