



SOZ – OVLÁDACÍ SOUPRAVA ZPĚTNÉHO ROZHLASU

- Robustní konstrukce
- Odolnost proti rušivým vlivům
- Nulový odběr v neaktivním stavu
- Nízký šum výstupního signálu

Obecný popis

Ovládací souprava umístěná v kolejisti slouží jako hovorové místo zpětného rozhlasu.

Souprava SOZ spolupracuje se všemi rozhlasovými ústřednami umožňujícími zpětný rozhlas.

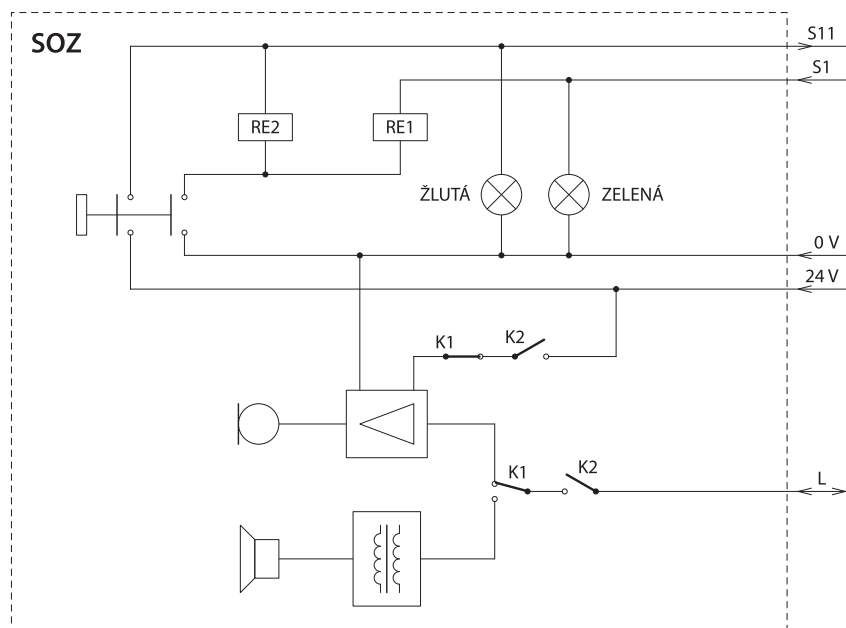
Základní technický popis

Souprava SOZ je řešena jako skříňka určená k upevnění na stožár. Skříňku tvoří odlitek z lehké slitiny a uvnitř jsou umístěny: mikrofon, reproduktor a desky plošných spojů s elektronickými obvody.

Souprava se aktivuje pomocí tlačítka. Po jeho stlačení se rozsvítí žlutá LED, hovor se přenáší od obsluhy SOZ k výpravčímu.

Svítil-li zelená LED, hovoří výpravčí do soupravy SOZ. Aby byl v reproduktoru soupravy tento hovor slyšet, musí být SOZ aktivována tlačítkem. Při uvolnění tlačítka je hovor výpravčího přeměrován do reproduktorového vedení (velkého rozhlasu).

Priorita směru hovoru je dána výpravčím.



Blokové schéma zapojení



Základní technické parametry

Stejnoseměrné napětí	24 V \pm 20 %
Jmenovité napájecí napětí mikrofonního okruhu	1,55 V
Hlavní rozměry	436 × 124 × 145 mm
Hmotnost	4,6 kg
Krytí	IP 43