



VTO – VENKOVNÍ TELEFONNÍ OBJEKT

- Spolehlivý telefon pro služební a nouzové spojení na železniční trati
- Jednoduchá montáž a obsluha
- Bezúdržbový telefon s dlouhou životností
- Moderní vzhled
- Klimatická odolnost
- Široký sortiment

Obecný popis

Venkovní telefonní objekt VTO umožňuje spolehlivé spojení železničních zaměstnanců na trati s dopravními nebo účastníky služební telefonní sítě.

Základní technický popis

Součásti telefonního objektu jsou umístěny do plastové skříňky s uzamykatelnými dvířky.

Systém telefonu je namontován na hlavním výklopném panelu, ovládací prvky a mikrotelefon jsou na jeho přední straně.

Trvalé napájení mikrofonního obvodu zajišťují napájecí články (např. niklokadmiové nebo alkalické), uložené v pouzdře a připojené ke konektoru v objektu.

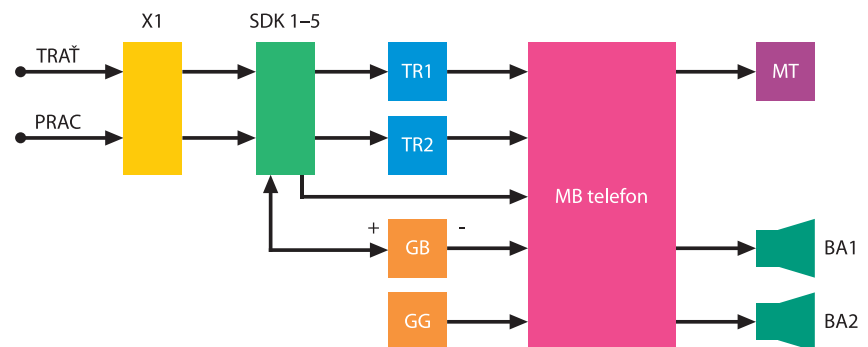
K napájení lze také použít centrální zdroj a měniče s výstupním napětím 1,2 až 3 V. Všechny varianty mají elektronické vyzváněcí obvody.

Venkovní telefonní objekt se vyrábí v různých variantách podle místa určení a dle přání zákazníka.

Varianty VTO 3–5 umožňují spojení na dvou nezávislých linkách pomocí



místního nebo dálkového kabelu. Varianty VTO 6–11 umožňují spojení na jedné lince a jsou určeny pro místa, kde je spojení požadováno (přezjezd, stanice, vjezdová návěstidla).





Základní technické parametry

Vysílací vztažný útlum	0 až 5 dB	
Přijímací vztažný útlum	-6 až -11 dB	
Impedance vyzváněcího okruhu	1900 Ω \pm 20%	
Úroveň zvukové signalizace	140 V, 25 Hz	
Izolační odpor objektu	1,2 až 3 V	
Elektrická pevnost vstupu	70 dB	
Elektrická pevnost objektu	50 M Ω	
Izolační odpor kabelového závěru	4000 V	
Krytí	1000 V	
Materiál skříňky a sloupků	50 G Ω	
Stupeň zhášivostí	IP 44	
	PC ABS CYSOLAY	
	VO	
Rozsah pracovních teplot	-40 až +60 °C	
Střední technická životnost	15 let	
Rozměry	VTO 3, 6, 9	2160 × 286 × 220 mm
	VTO 4, 7, 10	520 × 220 × 185 mm
Hmotnost	VTO 3, 6, 9	15 kg
	VTO 4, 7, 10	7 kg
	Betonová deska	35 kg

