



RV3 BLOK RDST VERZE TM800

- Blok základnových radiostanic pro systém Radiovoice 3
- Dálkově ovládaná jedna nebo dvě radiostanice pro pásmo VHF nebo UHF
- Kompletní vzdálený dohled, monitoring provozních parametrů, dálkové ovládání a programování radiostanic
- Snadná montáž a údržba
- Komunikace a ovládání pomocí standardních protokolů (HTML, SNMP, NTP, SYSLOG, XML)



Obecný popis

RV3 blok RDST je součástí systému Radiovoice 3, který umožňuje dálkové ovládání základnových radiosta-

nic v TCP/IP prostředí. Obsahuje jednu nebo dvě radiostanice, napájecí zdroj pro napájení ze sítě 230 V střídavých nebo 48 V stejnosměrných, ří-

dicí obvody a VoIP převodníky. Konfigurace se provádí na interních www stránkách nebo dálkově pomocí SNMP protokolu. Dálkově je též možné programovat parametry radiostanic. Monitoring provozních parametrů zahrnuje měření napájecích napětí, teplot a úrovně přijímaného signálu (RSSI) a volitelně výstupního výkonu, přizpůsobení antény a test funkce přijímače. Napájení je možné ze sítě 230 V střídavých nebo 48 V stejnosměrných s volitelnou možností připojení vlastního 12 V zálohovacího akumulátoru.

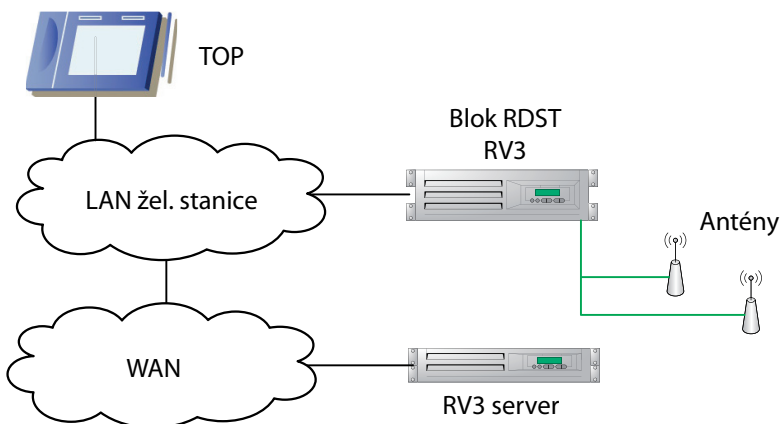
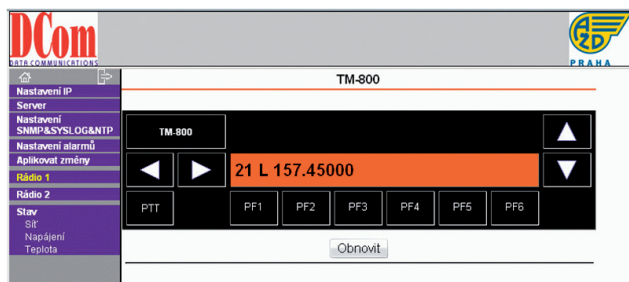


Schéma propojení bloku RDST s okolím



www.servisni.rozhrani

Základní technický popis

Blok RDST je vestavěn ve skříni určené pro montáž do 19" racku, výšky 3U a hloubky 40 cm (bez konektorů), hmotnost bloku je 11 kg. Na předním panelu jsou k dispozici dva ethernet konektory ETH1 a ETH2 (jeden pro připojení do systému a druhý pro připojení servisního technika), indikační LED zobrazující aktuální stav, LCD displej zobrazující podrobnosti a dvě tla-





čítka pro lokální ovládání odpojovače volitelného zálohovacího akumulátoru. Dále jsou na předním panelu dva N konektory pro připojení antén a čtyři RJ45 konektory pro připojení lokálního ovládání a lokálního analogového nahrávání. Na zadním panelu jsou konektory pro připojení napájení 230 V nebo 48 V a pro připojení volitelného zálohovacího akumulátoru. Základní funkcí bloku RDST je dálko-

vě ovládaná základnová radiostanice s ovládaním a přenosem hlasu v prostředí TCP/IP. K tomu blok obsahuje řídicí počítač zajišťující vlastní ovládání, tvorbu konfiguračních a ovládacích www stránek a komunikaci s okolím pomocí protokolů HTML (www stránky), SNMP (dohled a dálkové ovládání z dohledového systému), NTP (synchronizace hodin reálného času) a SYSLOG (ukládání provozní histo-

rie). Ovládání radiostanic je možné jak ze systému RadioVoice, tak přímo z www stránek bloku. Přenos hlasu je realizován SIP protokolem.

Základní technické parametry

Rozměry	19" modul výšky 3U a hloubky 40 cm (bez konektorů), šířka (bez držáků) 43 cm, hloubka 40 cm, výška 13 cm
Hmotnost	11 kg
Krytí	IP20
Pracovní teplotní rozsah	0 až 45 °C
Skladovací teplotní rozsah	-20 až 60 °C
Vlhkost	20 až 80 %, nekondenzující
Vstupní napětí jmenovité	230 V ±10 %, 50 Hz, max. 3 A nebo 48 V stejnosměrných, max. 6A
Volitelná zálohovací baterie	Pb zapouzdřený akumulátor, nabíjecí napětí 13,8 V s omezením proudu na 2 A a odpínáním při poklesu napětí baterie pod 10,5 V
Připojovací konektory	LAN (ethernet) – 2× RJ45 230 V přívod – EURO vidlice 48 V vstup – dvoupinová vidlice PA256/7,62 – průřez vodiče max. 2,5 mm ² Externí akumulátor – dvoupinová vidlice PA256/7,62 – průřez vodiče max. 2,5 mm ² Anténní konektor – N zásuvka Lokální analogové nahrávání – RJ45 Lokální ovládání – RJ45
Vhodné antény pro provoz s blokem RDST	pro pásmo VHF: ZZ21, ZZ201, ZZ203 a ZZ205 pro pásmo UHF: ZZ401, ZZ403, ZZ409 a ZZ412
Použité radiostanice	HYT TM-800